

# geniled

## РУКОВОДСТВО ПО ЭКСПЛУАТАЦИИ АВТОНОМНЫЕ АВАРИЙНЫЕ СВЕТОДИОДНЫЕ СВЕТИЛЬНИКИ GENILED СЕРИИ ГРИЛЬЯТО, ЭКОФОН

Благодарим за выбор продукции торговой марки Geniled. Перед установкой и эксплуатацией светильника Geniled внимательно ознакомьтесь с данным руководством.

### 1. ОБЩИЕ СВЕДЕНИЯ И НАЗНАЧЕНИЕ

1.1. Автономный аварийный светодиодный светильник Geniled экономичен, долговечен и экологически безопасен. Конструктивные особенности позволяют использовать его для организации оптимизированного освещения на любых объектах (жилых, производственных, складских, офисных, торговых, мест общего пользования и т.д.). Автономный аварийный светильник оснащен блоком аварийного питания и предназначены для организации основного и аварийного освещения.

1.2. Индекс цветопередачи **Ra90** позволяет использовать светильники в качестве освещения в образовательных (в том числе **дошкольных**) и медицинских учреждениях, в соответствии с **Постановлением Правительства №2255**.

1.3. Аварийные светильники имеют 3 модификации: **EM 1, EM 3, RES 1**.

**EM 1 (Emergency 1 hour)** предназначен для организации аварийного освещения для эвакуации людей со временем работы 1 час.

**EM 3 (Emergency 3 hours)** предназначен для организации аварийного освещения для эвакуации людей со временем работы 3 часа.

**RES 1 (Reserve 1 hour)** предназначен для организации резервного освещения со временем работы 1 час.

1.4. Светильник серии Грильято предназначен для установки в навесные потолки типа «Грильято».

1.5. Светильник серии Экофон предназначен для установки в навесные потолки типа «Ecofon».

### 2. КОМПЛЕКТ ПСТАВКИ

1. Светодиодный светильник Geniled	1 шт.
2. БАП типа EM 1, EM 2 или RES 1 (в зависимости от комплектации)	1 шт.
3. Упаковка	1 шт.
4. Клемма соединительная Geniled	1 шт.
5. Руководство по эксплуатации	1 шт.

### 3. ТЕХНИЧЕСКИЕ ХАРАКТЕРИСТИКИ

3.1. Основные технические параметры светодиодных светильников серии Экофон и Грильято представлены в таблице 3, основные световые параметры представлены в таблице 3.

Общие параметры на светильники серии Грильято, Экофон:

Напряжение питания (В), Частота питающей сети (Гц): 200-240, 50/60

Цветовая температура: 4000 K ± 250 K.

Класс защиты от поражения электрическим током: I.

Степень защиты от воздействия окружающей среды: IP40 (по ГОСТ 14254-96).

Индекс цветопередачи: **90Ra**.

Срок службы<sup>1</sup>: 100000 часов.

\*Масса комплектации с закаленным стеклом составляет +20% к указанной массе с округлением в большую сторону.

<sup>1</sup>Срок службы указан без учета аккумулятора, срок службы аккумулятора см. п.3.4.

Температура эксплуатации: -15...+50 °C для модификаций EM 1, EM3.

Температура эксплуатации: 0...+50 °C для модификаций RES 1.

Вид климатического исполнения по ГОСТ 15150-69: УХЛ4.

Габаритные размеры светодиодных светильников серии Грильято, Экофон представлены на рисунках 2 — 7.

Коэффициент мощности (pf): 0,95\*.

\*Коэффициент мощности указан для блока питания светильника, коэффициент мощности БАП указан в пункте 3.4.

3.2. Типы защит источника питания светильника представлены в таблице:

Таблица 2 – Типы защит блока питания.

Тип защиты	Порог срабатывания	Восстановление
Защита от перегрузки (превышения тока)	До 2А	Автоматическое восстановление после устранения превышения
Короткое замыкание		Плавкий предохранитель. Не восстанавливается
Защита от перенапряжения	До 300В	Автоматическое восстановление после устранения превышения
Защита от перегрева	150 °C	Автоматическое восстановление после снижения температуры

3.3. Светильник Geniled Офис состоит из основных частей (см. рисунок 1):

1 — Стальной корпус. Обеспечивает механическую и климатическую защиту внутренних частей светильника. Выполняет функцию радиатора охлаждения. В зависимости от типа рассеивателя различают световой поток и угол рассеивания (см. таблицу 3).

2 — Светодиодный модуль. Geniled GL-18SMD2835 300-510mA (Standart 90Ra) или Geniled GL-28SMD2835 300-510mA (Advanced) - алюминиевая печатная плата (линейка) со светодиодами. Используемые светодиоды обладают высокой световой отдачей — 161 лм/Вт и 180 лм/Вт.

3 — Блок питания (драйвер). Предназначен для питания светодиодных линеек. Блок питания имеет один выходной канал, стабилизированный по току 480 мА, высокий КПД и компактные размеры. Стандартные функции: защита от перегрузки, защита от короткого замыкания, защита от перегрева.

4 — Блок аварийного питания. Предназначен для обеспечения бесперебойной работы светодиодных модулей от внешней электрической сети либо от аккумулятора.

5 — Аккумулятор. Возможны два варианта материала аккумулятора - Ni-Cd или Ni-MH. Аккумулятор выдерживает от 500 до 1000 полных циклов срабатываний аварийного режима.

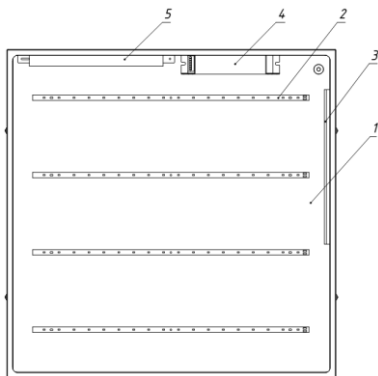


Рисунок 1 — Конструкция автономного аварийного светильника Geniled.

3.4. Параметры Блока аварийного питания представлены ниже.

Тип	EM 1	EM 3	RES 1
Ток потребления в режиме зарядки, А	0,013	0,014	0,03
Коэффициент мощности, pf	0,8	0,8	0,8
Напряжение аккумулятора, В	6	6	3,6
Емкость аккумулятора, мАч	1000	3000	2000
Время полного заряда, час.	24	24	24
Время работы в аварийном режиме, час.	1	3	1
Защита от полного заряда/разряда	есть	есть	есть
Тип аккумулятора	NiCd	NiCd	NiMH
Срок службы аккумулятора	500 - 1000 полных циклов заряда/разряда		4 года

Перед началом эксплуатации для оптимального срока службы аккумулятора необходимо зарядить аккумулятор в течение не менее 24 часов, после этого полностью разрядить. Для увеличения времени автономной работы рекомендуется провести 3 цикла заряд/разряд.

**ВНИМАНИЕ:** Не оставляйте блок в течение двух месяцев без подзарядки, даже если он не используется, так как это приведёт к сокращению срока службы аккумулятора.

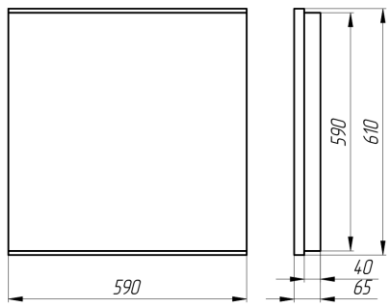


Рисунок 4 — Габаритные размеры светильников Грильято.

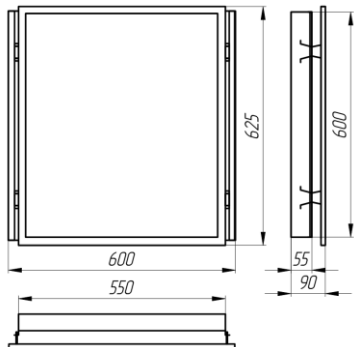


Рисунок 6 — Габаритные размеры светильников серии Экофон.

Таблица 3 — Основные световые параметры светодиодных светильников серии Грильято, Экофон.

Наименование	Рассеиватель	Угол рассеивания	Мощность, Вт	Световой поток, лм	Световой поток в аварийном режиме (EM 1, EM 3)	Световой поток в аварийном режиме (RES 1)	Габаритные размеры, мм	Масса светильника, кг
Офис Грильято 4000К 30Вт Standart 90Ra	Микропризма	90°	30	3090	150	370	610(590)х590х65(40)	4,1
Офис Грильято 4000К 30Вт Standart 90Ra	Опал	120°	30	2930	150	350	610(590)х590х65(40)	4,1
Офис Грильято 4000К 30Вт Standart 90Ra	Мат. Зак. стекло	120°	30	3120	160	370	610(590)х590х65(40)	6,2
Офис Грильято 4000К 40Вт Standart 90Ra	Микропризма	90°	40	4120	210	490	610(590)х590х65(40)	4,1
Офис Грильято 4000К 40Вт Standart 90Ra	Опал	120°	40	3910	200	470	610(590)х590х65(40)	4,1
Офис Грильято 4000К 40Вт Standart 90Ra	Мат. Зак. стекло	120°	40	4150	210	500	610(590)х590х65(40)	6,2
Офис Грильято 4000К 50Вт Standart 90Ra	Микропризма	90°	50	5140	260	620	610(590)х590х65(40)	4,1
Офис Грильято 4000К 50Вт Standart 90Ra	Опал	120°	50	4880	240	590	610(590)х590х65(40)	4,1
Офис Грильято 4000К 50Вт Standart 90Ra	Мат. Зак. стекло	120°	50	5190	260	620	610(590)х590х65(40)	6,2
Офис Грильято 4000К 60Вт Standart 90Ra	Микропризма	90°	60	6180	310	740	610(590)х590х65(40)	4,1
Офис Грильято 4000К 60Вт Standart 90Ra	Опал	120°	60	5870	290	700	610(590)х590х65(40)	4,1
Офис Грильято 4000К 60Вт Standart 90Ra	Мат. Зак. стекло	120°	60	6230	310	750	610(590)х590х65(40)	6,2
Экофон 4000К 30Вт Standart 90Ra	Опал	120°	30	2930	150	350	625(600)х550(600)х55(90)	4,5
Экофон 4000К 40Вт Standart 90Ra	Опал	120°	40	3910	200	470	625(600)х550(600)х55(90)	4,5
Экофон 4000К 50Вт Standart 90Ra	Опал	120°	50	4880	240	590	625(600)х550(600)х55(90)	4,5
Экофон 4000К 60Вт Standart 90Ra	Опал	120°	60	5870	290	700	625(600)х550(600)х55(90)	4,5

#### 4. ТЕХНИКА БЕЗОПАСНОСТИ

4.2. Перед установкой светильника Geniled следует убедиться в отсутствии видимых повреждений корпуса и других частей. При наличии повреждений, эксплуатация светильника Geniled запрещена.

4.3. Электромонтажные работы должны осуществляться квалифицированным персоналом, с группой допуска не менее III в соответствии с ПТЭП (Правила Технической Эксплуатации Электроустановок Потребителей) и ПТБЭП (Правила Технической Безопасности Электроустановок Потребителей).

4.4. Работы по монтажу и обслуживанию светильника Geniled должны производиться при отключенном питании электросети и в соответствии с требованиями ПУЭ (Правила Устройства Электроустановок) и ПТЭП.

4.5. Перед установкой светильника Geniled необходимо убедиться в соответствии напряжения питающей сети 220В±10% в соответствии с ГОСТ 13109-97.

**Подключение светильника Geniled к поврежденной электропроводке запрещено!**

#### 5. УСТАНОВКА

5.2. Распакуйте светильник Geniled и убедитесь в отсутствии повреждений корпуса и рассеивателя.

5.3. Перед монтажом к существующей сети отключите питание сети.

5.4. **Встраиваемый монтаж.** Установка светильника Geniled на подвесную конструкцию.

5.4.1. Перед монтажом извлеките декоративную потолочную панель из ячейки, в которую планируется установка светильника.

5.4.2. Произведите надежное соединение кабеля светильника с питающим кабелем. Для этого используйте клеммную колодку Geniled (в комплекте со светильником) либо другой подходящий способ соединения проводов, обеспечивающий надежное соединение и хороший электрический контакт (сечение провода – 0,75 мм²). При этом необходимо соблюдать полярность соединения проводов: коричневый — рабочий фазный проводник, черный – аварийный фазный проводник, синий — нейтральный проводник, зеленый/желтый — защитный проводник («земля»), см. схемы на рисунке 10.

5.4.3. При подключении светильника по схеме на рисунке 10, а (рабочий фазный проводник и аварийный фазный проводник напрямую подключены к сетевому фазному проводнику), он будет светиться в постоянном рабочем режиме (постоянный режим). В случае возникновения аварийного отключения электроэнергии светильник автоматически перейдет в аварийный режим.

5.4.4. Если предполагается включать и выключать светильник в рабочем режиме, присоедините фазный рабочий провод (Лраб.) к клемме Лраб. через выключатель (см. рисунок 10, б). В данном случае возможно включение/отключение рабочего

освещения через выключатель. В случае возникновения аварийного отключения электроэнергии светильник автоматически перейдет в аварийный режим при любом положении выключателя.

5.4.5. Убедитесь в правильности и надежности соединения. Провода не должны быть в натяжении.

5.4.6. Установите светильник Geniled на монтируемое место (Рисунок 8 — для потолка типа «Грильято», Рисунок 9 — для потолка типа «Есорфон»). Следите за тем, чтобы кабель не оказался зажат между элементами конструкции потолка и светильника. Убедитесь, что светильник надежно закреплен на потолке.

5.4.7. Включите питание сети.

5.4.8. Перед началом эксплуатации для оптимального срока службы аккумулятора необходимо зарядить аккумулятор в течение не менее 24 часов, после этого полностью разрядить. Для увеличения времени автономной работы рекомендуется провести 3 цикла заряд/разряд.

**ВНИМАНИЕ:** Не оставляйте блок в течение двух месяцев без подзарядки, даже если он не используется, так как это приведет к сокращению срока службы аккумулятора.

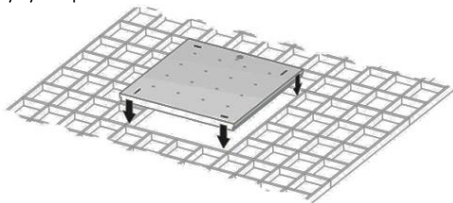


Рисунок 8 — Установка светильника Geniled серии Грильято на подвесную конструкцию.

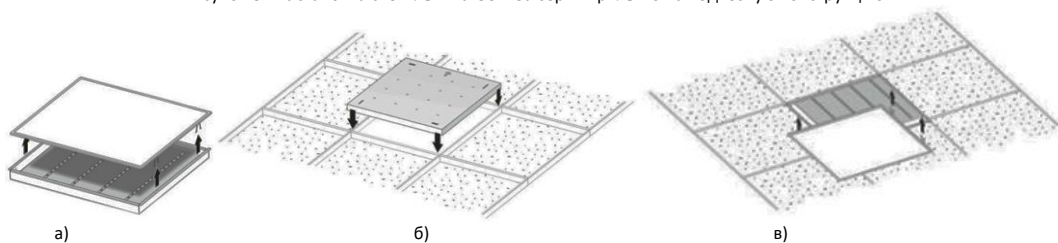


Рисунок 9 — Установка светильника Geniled серии Эсофон на подвесную конструкцию.

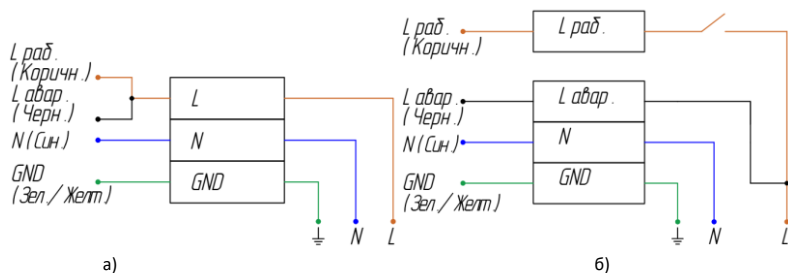


Рисунок 10 — Схема подключения аварийного светильника:

а) без выключателя (постоянный режим); б) с выключателем (включение/выключение рабочего освещения).

## УВАЖАЕМЫЙ ПОКУПАТЕЛЬ!

Данный гарантийный талон подтверждает отсутствие каких-либо дефектов в купленном Вами изделии. Условия гарантии действуют в рамках закона «О защите прав потребителей» и регулируются законодательством РФ.

### 1. УСЛОВИЯ ГАРАНТИИ

- 1.1. Гарантийное обслуживание производится только в авторизованных сервисных центрах. Транспортировка до сервисного центра осуществляется за счет покупателя.
- 1.2. На гарантийный ремонт принимается изделие, не имеющее механических повреждений, при предъявлении гарантийного талона изготовителя с отметкой даты продажи, либо иных документов подтверждающих, что гарантийный срок не истек.
- 1.3. После окончания гарантийного срока гарантийное обслуживание не предоставляется. В случае, если заявка на гарантийное обслуживание была подана до истечения гарантийного срока, гарантийное обслуживание изделия выполняется.
- 1.4. Изделие принимается на гарантийный ремонт в упаковке, которая обеспечивает сохранность при транспортировке всех комплектующих.
- 1.5. В случае утери гарантийного талона, гарантийный период составляет 12 месяцев с даты выпуска изделия, согласно закону «О защите прав потребителей».
- 1.6. Гарантийный срок эксплуатации светильника (гарантийный срок на блок аварийного питания с аккумулятором установлен отдельно) составляет 36 месяцев со дня продажи покупателю. В случае перепродажи изделия гарантийный срок устанавливается со дня первоначальной продажи изделия. Гарантийный срок эксплуатации БАП с аккумулятором – 12 месяцев со дня продажи покупателю.

### 2. ГАРАНТИЯ НА ИЗДЕЛИЯ И КОМПЛЕКТУЮЩИЕ НЕ ДЕЙСТВУЕТ В СЛЕДУЮЩИХ СЛУЧАЯХ

- 2.1. Несоблюдения требований установки, подключения, эксплуатации, требований по технике безопасности, описанных в данном руководстве.
- 2.2. Внесения конструктивных изменений в изделие без согласования с заводом-изготовителем, а также установка комплектующих, не предусмотренных технической документацией и данным руководством.
- 2.3. Наличия следов вскрытия или ремонта изделия лицами или организациями, не уполномоченными для проведения таких работ.
- 2.4. Нарушения потребителем правил и условий транспортировки, хранения, монтажа или использования изделия, с нарушением установленных в руководстве условий, или из-за небрежного обращения с изделием.
- 2.5. Наличия недостатков изделия, в том числе повреждений, вызванных не зависящими от производителя причин, таких как перепады напряжения питающей сети свыше допустимого рабочего значения, превышения диапазона рабочих температур, а также природные явления или стихийные бедствия, пожар и т.п.
- 2.6. Частичного выхода из строя электронных компонентов, не повлекший за собой спад суммарного светового потока более чем на 30%.

### 3. СВИДЕТЕЛЬСТВО О ПРИЕМКЕ

Светильник Geniled соответствует требованиям безопасности ТР ТС 004/2011, ТР ТС 020/2011 и признан годным к эксплуатации.

Производитель: ООО «ИнПродакшн», 620016, Свердловская область, г. Екатеринбург, ул. Амурдсена 107.  
email: info@in-prod.ru

Дата выпуска

Модель

Наименование  
торговой организации

Дата продажи

Подпись продавца (М.П.)

Товар получен в исправном состоянии. С условиями гарантии ознакомлен и согласен

Подпись покупателя

Более подробная информация на сайте geniled.ru